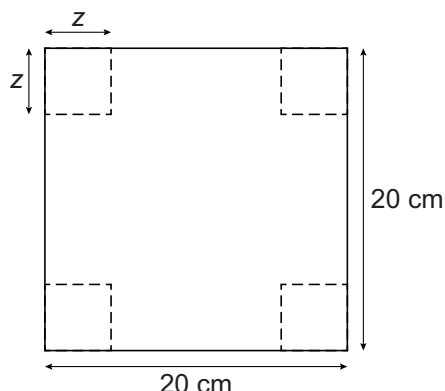


Bakje



Marloes wil een bakje maken uit het bovenstaande vierkante stuk karton van 20 cm bij 20 cm. Dit doet zij door van de hoeken vierkante stukken af te halen en het stuk karton vervolgens in elkaar te vouwen.

De totale oppervlakte van de onderkant en de zijkanten van het bakje kan Marloes berekenen met de formule

$$O = 400 - 4z^2$$

Hierbij is O de oppervlakte in cm^2 en z de lengte van de zijden van het vierkant dat er in de hoeken afgehaald wordt in cm.

- 1p **12** Laat met een berekening zien dat bij $z = 3$ een totale oppervlakte hoort van 364 cm^2 .
- 2p **13** Leg uit waarom Marloes $z = 11$ niet kan gebruiken.

Marloes wil graag een bakje maken met een totale oppervlakte van minimaal 250 cm^2 .

- 3p **14** Bereken de grootste mogelijke waarde van z als de totale oppervlakte minimaal 250 cm^2 is. Schrijf je berekening op en rond je antwoord af op hele cm.

De inhoud van het bakje kan Marloes berekenen met de formule

$$I = z(20 - 2z)^2$$

Hierbij is I de inhoud in cm^3 en z de lengte van de zijden van het vierkant dat er in de hoeken afgehaald wordt in cm.

- 5p **15** Teken op de uitwerkbijlage de grafiek die hoort bij de inhoud van dit bakje. Vul eerst de tabel in. Maak zelf een juiste verdeling bij de verticale as.

uitwerkbijlage

15

z in cm	0	1	2	3	4	5	6
I in cm ³							

